



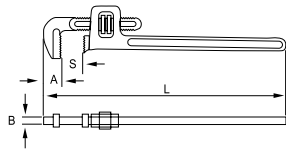
IRIMO

6. HERRAMIENTAS PARA TUBO



Llaves Stillson

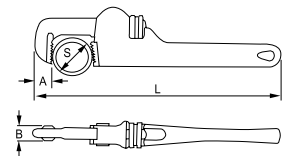
LLAVE STILLSON



- Acero forjado
- Dentado de bocas templado a 55-60 HRC
- Pintura epoxy de alta calidad

R	📦	L	S	A mm	B mm	L mm	g
302-210-2	3	8"	1"	19	11	210	290
302-260-2	3	10"	1.3/8"	25	15	260	620
302-310-2	3	12"	1.3/4"	26	17	310	800
302-365-2	3	14"	2"	28	19	365	1.120
302-465-2	1	18"	2.3/8"	30	23	465	1.890
302-615-2	1	24"	3"	39	26	615	3.200
302-900-2	1	36"	4"	48	30	900	6.100

LLAVE STILLSON DE ALUMINIO



- Cuerpo de aleación de aluminio de alta resistencia con sección en doble T
- Ligera 40% menos de peso y alta resistencia

R	📦	L	S	A mm	B mm	L mm	g
304-250-2	2	10"	1.1/2"	22	17	250	430
304-350-2	2	14"	2"	26	21	350	950
304-450-2	1	18"	2.1/2"	29	26	450	1.650
304-600-2	1	24"	3"	33	28	600	2.500
304-900-2	1	36"	5"	44	32	900	5.200

REPUESTOS



REPUESTOS

R	R	📦	L
302S-210-2	302T-210-2	1	8"
302S-260-2	302T-260-2	1	10"
302S-310-2	302T-310-2	1	12"
302S-365-2	302T-365-2	1	14"
302S-465-2	302T-465-2	1	18"
302S-615-2	302T-615-2	1	24"
302S-900-2	302T-900-2	1	36"



R	R	R	📦	L
304S-250-2	304T-250-2	304F-250-2	1	10"
304S-350-2	304T-350-2	304F-350-2	1	14"
304S-450-2	304T-450-2	304F-450-2	1	18"
304S-600-2	304T-600-2	304F-600-2	1	24"
304S-900-2	304T-900-2	304F-900-2	1	36"

Llave de cadena

LLAVE DE CADENA



- Cadena de acero especial templado de gran resistencia
- Función de bloqueo automático en ambas direcciones
- Funciona como una carraca en ambos sentidos

R	📦	S	A mm	B mm	L mm	g	
307-350-2	1	N. 30	1.1/2"	8	38	350	1.400
307-685-2	1	N. 31	2.1/2"	9	79	685	3.500
307-940-2	1	N. 32	4"	13	60	940	6.700
307-1122-2	1	N. 33	6"	20	75	1.122	12.600

CADENA DE REPUESTO

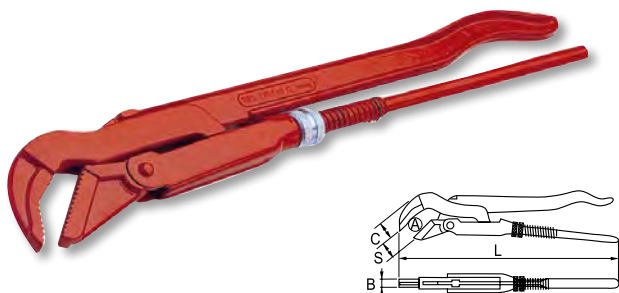


- Material: acero especial templado

R	📦	🔗	L mm
307S-350-2	1	N. 30	350
307S-685-2	1	N. 31	685
307S-940-2	1	N. 32	940
307S-1122-2	1	N. 33	1.122

Llaves de tubo modelo sueco

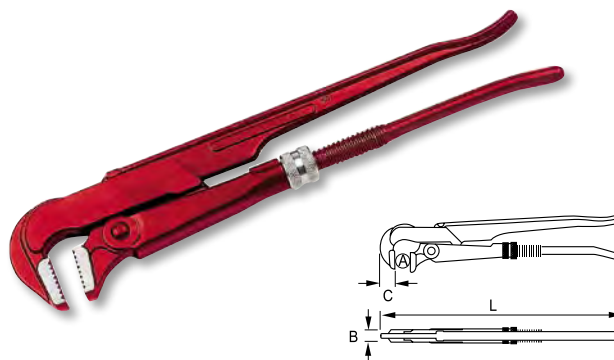
BOCA INCLINADA



- Acero forjado
- Pintura epoxy
- Dientes templados

R		S	A mm	C mm	B mm	L mm	g
303081	1	1/2"	15	20	8	240	665
303111	1	1"	25	25	11	315	1.145
303121	1	1.1/2"	40	27	12	425	1.890
303131	1	2"	50	30	13	550	3.275
303171	1	3"	80	36	17	655	6.425

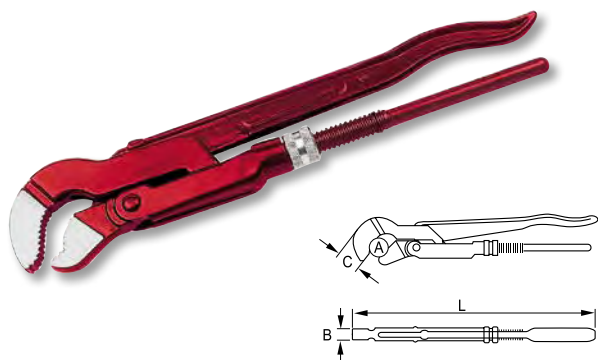
BOCA PERPENDICULAR



- Acero forjado
- Pintura epoxy
- Dientes templados

R		S	A mm	B mm	C mm	L mm	g
303201	1	1"	25	16	18	320	800
303211	1	1.1/2"	40	19	20	425	1.300
303221	1	2"	50	21	25	560	2.300
303231	1	3"	80	22	30	630	2.900
303241	1	4"	117	30	32	735	5.900

BOCA CURVADA

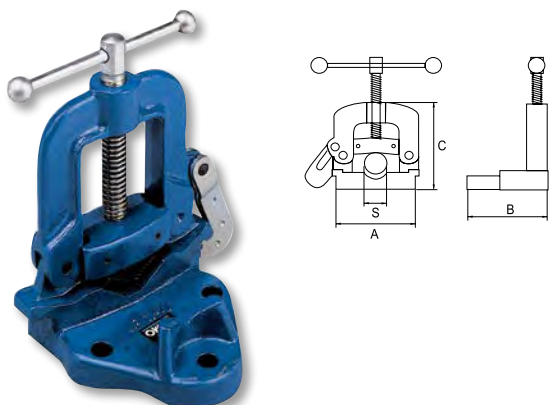


- Acero forjado
- Pintura epoxy
- Dientes templados

R		S	A mm	B mm	C mm	L mm	g
303291	1	1/2"	15	13	16	235	400
303301	1	1"	25	17	23	330	800
303311	1	1.1/2"	40	19	27	420	1.400
303321	1	2"	50	21	32	535	2.400
303331	1	3"	80	24	34	648	4.200

Tornillo de banco para tubo

TORNILLO DE BANCO PARA TUBO

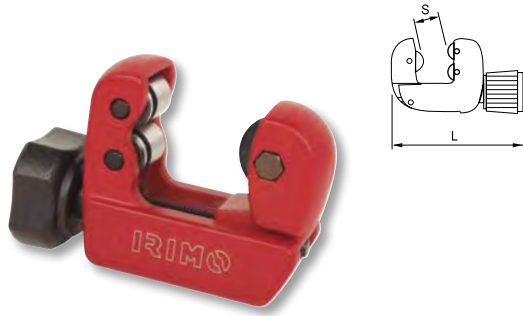


- Mordazas de acero forjado
- Cuerpo de fundición maleable
- Esmaltado
- Zincado

R		S	A mm	B mm	C mm	g
315021	1	1/8" - 2"	160	131	208	4.530
315101	1					Mordaza inferior
315111	1					Mordaza superior

Cortatubos

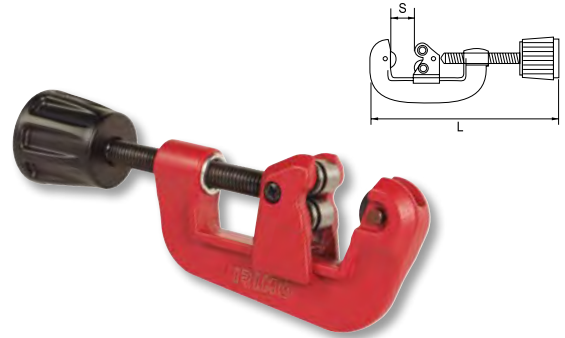
MINI CORTATUBOS PARA TUBOS DE COBRE



- Esmaltado
- Fosfatado

R	Icono	S	Ø mm	L mm	g
321161	2	1/8" - 5/8"	3 - 16	58	122
321171	2	1/8" - 1.1/8"	3 - 30	80	220

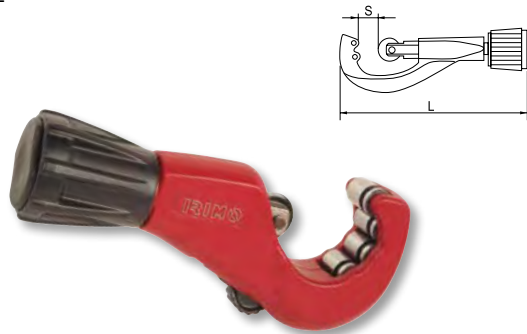
CORTATUBOS PARA TUBOS DE COBRE



- Esmaltado
- Fosfatado

R	Icono	S	Ø mm	L mm	g
321281	1	1/8" - 1.1/8"	3 - 30	30	321
321321	1	1/8" - 1.3/8"	3 - 35	35	393

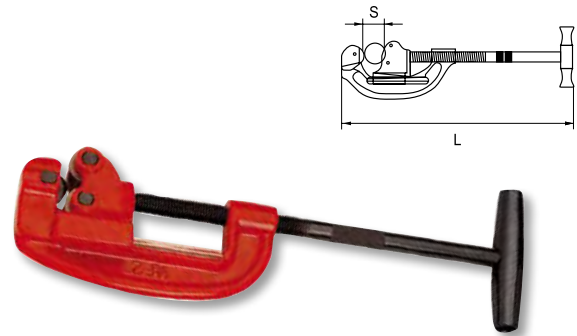
CORTATUBOS TELESCÓPICO PARA TUBOS DE COBRE



- Esmaltado
- Fosfatado

R	Icono	S	Ø mm	L mm	g
321351	1	1/8" - 5/8"	3 - 16	58	122
321361	1	1/8" - 1.3/8"	3 - 35	160	330

CORTATUBOS PARA TUBOS DE ACERO



- Esmaltado
- Fosfatado

R	Icono	S	Ø mm	L mm	g
321501	1	1/8" - 2"	3 - 50	385	2.520

CUCHILLAS DE REPUESTO



R	Icono	Icono	D mm	d mm	E mm	g
321511	1	321161 / 321171 / 321281 / 321321 / 321351 / 321361	20	5	5	5
321551	1	321501	31	9	19	28

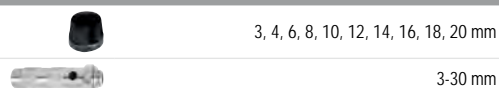
Sacabocados

JUEGO SACABOCADOS



--	--	--	--

332-51-4	1	11	140 x 130 x 40	600
----------	---	----	----------------	-----

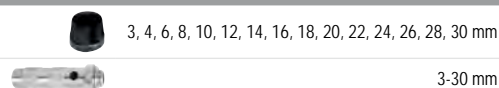


JUEGO SACABOCADOS

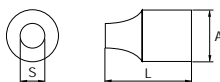


--	--	--	--

332-52-4	1	16	230 x 180 x 45	1.200
----------	---	----	----------------	-------



SACABOCADOS



- Sacabocados intercambiables
- Para el corte de arandelas o juntas
- Cortan todos los materiales de juntas: cuero, goma, cartón, fibra, amianto, plomo, fieltro, plástico, etc.
- Triple afilado: Interno, externo y corte
- Bocas fabricadas en acero aleado y templadas en atmósfera protegida

--	--	--	--	--	--	--

333-003-2	1	3	1/2 x 24 Z"	14	31	15
333-004-2	1	4	1/2 x 24 Z"	14	31	15
333-006-2	1	6	1/2 x 24 Z"	14	31	15
333-008-2	1	8	1/2 x 24 Z"	14	31	15
333-010-2	1	10	1/2 x 24 Z"	14	31	15
333-012-2	1	12	Lisa	25	30	30
333-014-2	1	14	Lisa	25	30	30
333-016-2	1	16	Lisa	25	30	30
333-018-2	1	18	Lisa	25	30	30
333-020-2	1	20	Lisa	25	30	30
333-022-2	1	22	Lisa	35	35	50
333-024-2	1	24	Lisa	35	35	50
333-026-2	1	26	Lisa	35	35	50
333-028-2	1	28	Lisa	35	35	50
333-030-2	1	30	Lisa	35	35	50

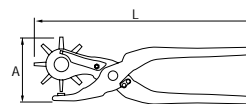
MANGO SACABOCADOS 3-30



--	--	--

332S-030-2	1	350
------------	---	-----

REVÓLVER SACABOCADOS



- Seis tamaños de perforación para materiales tan variados como cuero, caucho, lona, juntas y otros similares
- Fácil selección y visión del diámetro para evitar errores
- Su diseño único reduce la fuerza necesaria para el perforado en un 70%

--	--	--	--	--

330021	1	6 bocas: 2-2, 5-3-3, 5-4-4, 5 mm	90	220	260
--------	---	----------------------------------	----	-----	-----