

# CONTROL DERRAMES

**LIMPIEZA** 318

**PAÑOS TÉCNICOS** 320

**CUIDADO DE LA PIEL** 322

**ABSORBENTES** 325

**PALAS Y OBTURADORES** 330

**CUBETOS** 332

**KITS ADR** 334





**C819**

**CUBO DE LIMPIEZA BRAVO 25L**

CAJA:	1 ud.	PESO:	5,70 kgs
DIMENSIONES:	45,5 x 40 x 29 cm		
MATERIALES:	Polipropileno		
APLICACIÓN:	Limpieza profesional y trabajos de mantenimiento		
PROPIEDADES:	Contiene 4 ruedas de plástico giratorias antimarcas Capacidad: 25 litros Contiene escurridor Provisto de un medidor de la capacidad en relieve		

Accesorios/recambios:

- BH146 MANGO PARA FREGONA INVADER
- BA111 FREGONA WEB FOOT ANTIMICROBIANA
- B2090 FREGONA KENTUCKY 400GR



**BH146**  
**MANGO FREGONAS ALGODÓN**

CAJA:	12 Ud
PESO:	1 kg con fregona
DIMENSIONES:	152,4 cm
MATERIAL:	Polipropileno, fibra de vidrio



**BA111**

**FREGONA ALGODÓN WEB FOOT**

CAJA:	6 uds
PESO:	300 g
MATERIAL:	35% algodón reciclado
PROPIEDADES:	Gran absorción Antimicrobiana

Colores disponibles:



Características:

- Protección antimicrobiana integrada
- Retiran mayor cantidad de suciedad
- Mezcla de fibras sintéticas y algodón

**B2090**

**FREGONA ALGODÓN KENTUCKY**

CAJA:	25 uds
PESO:	400 g
MATERIAL:	Mezcla hebras algodón
PROPIEDADES:	Resistente, no se enreda No encoge en lavados

**BQ472**

**MOPA SECA MICROFIBRA**

CAJA:	10 ud
DIMENSIONES:	40 x 14 x 1,6 cm
PROPIEDADES:	Fijación con velcro

**BQ477**

**MOPA HÚMEDA MICROFIBRA**

CAJA:	10 ud
DIMENSIONES:	40 x 14 x 1,6 cm
PROPIEDADES:	Fijación con velcro

**BQ474**

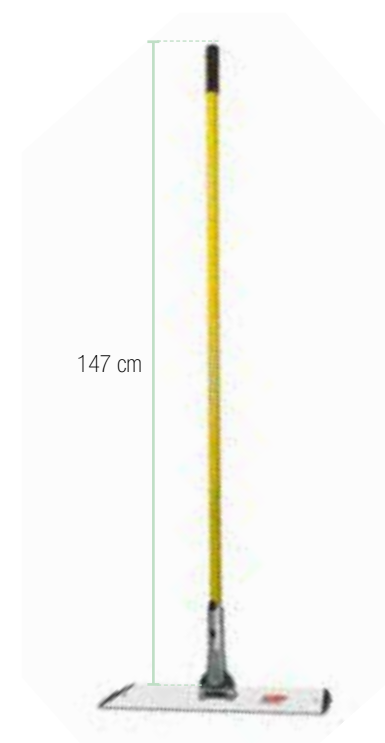
**MOPA MICROFIBRA ESTROPAJO**

CAJA:	10 ud
DIMENSIONES:	40 x 14 x 1,6 cm
PROPIEDADES:	Fijación con velcro

**BQ551**

**SOPORTE DE ALUMINIO 40 CM**

CAJA:	10 ud
MATERIAL:	40 x 9 x 3,8 cm
PROPIEDADES:	Estructura ligera con velcro



**BQ750AM**  
**MANGO PARA MOPAS HYGEN**

CAJA:	6 uds
DIMENSIONES:	147 x Ø2,1 cm
MATERIAL:	Aluminio



**B7577**

**CARRO WAVEBRAKE CON ESCURRIDOR**

CAJA:	1 ud.	PESO:	8,69 kg
DIMENSIONES:	51,1 x 39,9 x 92,7 cm		
MATERIALES:	Acero y polipropileno		
APLICACIÓN:	Limpieza profesional y servicios de mantenimiento		
PROPIEDADES:	Salpica un 80% menos gracias a su forma moldeada Contiene escurridor de presión vertical Facilita el vaciado y lo hace más seguro y estable Diseñado para tener una gran durabilidad		

Mango ergonómico:

Presión vertical:



**C818**

**CARRO DE LIMPIEZA CON BOLSA DE VIÑO**

CAJA:	1 ud.	PESO:	17,78 kg
DIMENSIONES:	116,8 x 55,2 x 97,5 cm		
MATERIALES:	Polipropileno		
APLICACIÓN:	Limpieza profesional y servicios de mantenimiento		
PROPIEDADES:	Contiene dos ruedas fijas y dos giratorias Superficie lisa y fácil de limpiar Tapadera en el compartimento de desechos Bolsa con cremallera		



Encuentra toda la información actualizada sobre los productos y las fichas técnicas en [www.faru.es](http://www.faru.es)





## COMPARATIVA DE PAÑOS

Kimberly Clark dispone de una amplia gama de paños técnicos para un amplio campo de aplicaciones. A continuación mostramos las características de limpieza y el uso apropiado, para ayudarle a identificar las mejores soluciones de paños según sus necesidades.

### PAÑOS DE USO EXTENDIDO

- Denominados con las siglas Paños WYPALL\* X
- Alta resistencia mecánica y reutilizables
- Paño absorbente que incrementa la eficacia y reduce costes

### PAÑOS DE UN SOLO USO

- Denominados con las siglas Paños WYPALL\* L
- Paños desechables para actividades ligeras
- Apto para superficies delicadas

REFERENCIA	ABSORBENCIA	RESISTENCIA	SUPERFICIES ÁSPERAS	ACEITE Y GRASA	DISOLVENTES	VERTIDOS LÍQUIDOS	POLVO Y SUCIEDAD	SUPERFICIES DELICADAS
<b>PAÑOS DE USO EXTENDIDO</b>								
REF. X60		●●●●●	⚙️	💧	🧴	👉	🌫️	
REF. X80		●●●	⚙️	💧	🧴	👉	🌫️	
<b>PAÑOS DE UN SOLO USO</b>								
REF. L20		●●●●●		💧	🧴	👉	🌫️	🌸
REF. L40		●●			🧴	👉	🌫️	🌸



**KC8374**  
WYPALL X80 PAÑOS - BOBINA GRANDE

CAJA: 1 rollo  
 DIMENSIONES: Rollo de 31,3cm / mandril 6cm  
 Servicio 42 x 38 cm  
 PRESENTACIÓN: 1 bobina x 475 servicios  
 APLICACIÓN: Limpiar grasas, aceites, suciedad  
 PROPIEDADES: Resistencia y gran absorción



**KC8373**  
WYPALL X80 PAÑOS. CAJA

CAJA: 1 caja  
 DIMENSIONES: Caja  
 Servicio 42 x 31 cm  
 PRESENTACIÓN: 1 caja X 160 servicios  
 APLICACIÓN: Limpiar grasas, aceites, suciedad  
 PROPIEDADES: Resistencia y gran absorción



**KC8371**  
WYPALL X60 PAÑOS - BOBINA GRANDE

CAJA: 1 rollo  
 DIMENSIONES: 27,1cm / mandril 6cm  
 Servicio 31 x 38 cm  
 PRESENTACIÓN: 1 bobina x 500 servicios  
 APLICACIÓN: Limpiar grasas, aceites, suciedad  
 PROPIEDADES: Resistencia y gran absorción

■ Encuentra toda la información actualizada sobre los productos y las fichas técnicas en [www.faru.es](http://www.faru.es)



**KC7241**  
WYPALL L20 PAÑOS - BOBINA GRANDE

CAJA: 1 rollo  
 DIMENSIONES: rollo 33,5cm / mandril 6cm  
 Servicio 33 x 38 cm  
 PRESENTACIÓN: 1 bobina x 1000 servicios  
 APLICACIÓN: Absorción de agua y aceite  
 PROPIEDADES: Gran absorción y resistencia



**KC7251**  
WYPALL L20 PAÑOS. PACK 6 UD.

CAJA: 1 pack de 6 rollos  
 DIMENSIONES: rollo cm / mandril cm  
 Servicio 38 x 20,6 cm  
 PRESENTACIÓN: 6 Rollos x 400 servicios  
 APLICACIÓN: Absorción de agua y aceite  
 PROPIEDADES: Gran absorción y resistencia



**KC7461**  
WYPALL L40 PAÑOS. PACK 8 CAJAS

CAJA: 1 pack  
 DIMENSIONES: Caja  
 Servicio 25 x 41,5 cm  
 PRESENTACIÓN: 8 cajas x 100 servicios  
 APLICACIÓN: Absorción de agua y aceite  
 PROPIEDADES: Gran absorción y resistencia



**KC7452**  
WYPALL L40 PAÑOS - BOBINA GRANDE

CAJA: 1 rollo  
 DIMENSIONES: rollo 38,3cm / mandril 6cm  
 Servicio 31 x 34 cm  
 PRESENTACIÓN: 1 bobina x 750 serv  
 APLICACIÓN: Absorción de agua y aceite  
 PROPIEDADES: Gran resistencia en húmedo



**KC6154**  
KCP\* PORTABOBINAS DE SUELO

CAJA: 1 ud  
 PESO: 4 kg  
 DIMENSIONES: 64 cm (ancho) x 51 cm x 7cm  
 PRESENTACIÓN: Portabobinas fijo de suelo  
 APLICACIÓN: Fácil manejo rollos absorción  
 COMPATIBLE: L40 y L20, X80 y X60



**KC6155**  
KCP\* PORTABOBINAS MÓVIL

CAJA: 1 ud  
 PESO: 7,7 kg  
 DIMENSIONES: 56 cm (ancho) x 79cm x 15,7cm  
 PRESENTACIÓN: Portabobinas móvil de suelo  
 APLICACIÓN: Fácil manejo rollos absorción  
 COMPATIBLE: L40 y L20, X80 y X60



**966134**  
**SCOTCH-BRITE 96 EN 6 M X 134 MM**

CAJA:	12 ud
PESO:	500 gr
DIMENSIONES:	6m x 134 mm
PRESENTACIÓN:	Rollo precortado
APLICACIÓN:	Fregado de superficies, limpieza
PROPIEDADES:	Fácil aclarado y resistencia



**LIMP500**  
**LIMPIADOR INDUSTRIAL SPRAY**

CAJA:	12 ud
PESO:	500 g
PRESENTACIÓN:	Aerosol Bote 500 mL
APLICACIÓN:	Para eliminar restos de adhesivos no curados, restos de cintas adhesivas, grasa, aceite y suciedad
PROPIEDADES:	Desengrasante



**C469**  
**TOALLITAS HAND SANITIZING 70 UD**

CAJA:	6 ud
NORMA:	EN 1276, EN 14476
DIMENSIONES:	Toallita 15 x 20 cm
PRESENTACIÓN:	Dispensador con 70 toallitas
APLICACIÓN:	Limpieza de manos y epis
PROPIEDADES:	Desinfectante, con poco alcohol No reseca, para uso frecuente



**R157**  
**REPELENTE DE INSECTOS**

CAJA:	12 ud
PESO:	200 g
DIMENSIONES:	21 x 5 cm
PRESENTACIÓN:	Bote 180 ml c/dispensador
APLICACIÓN:	Entornos de trabajo con riesgo de picaduras
PROPIEDADES:	Eficaz frente a mosquitos Aedes Tiempo de protección de 2 h



**R153**  
**JABON FRESH MANOS 600 ML**

CAJA:	5 ud
PESO:	600 g
PRESENTACIÓN:	Bote de 600 ml c/dispensador
APLICACIÓN:	Lavado a mano cotidiano
PROPIEDADES:	Jabón dermatoprotector suave No reseca la piel, sin parabenos



**C473**  
**GEL CON MICROESFERAS (5 L)**

CAJA:	6 ud
PESO:	5 kg
PRESENTACIÓN:	Bote de 5 L c/dispensador
APLICACIÓN:	Desengrasado, lavado cotidiano
PROPIEDADES:	Aroma a naranja, biodegradable Microesferas con alto poder desengrasante



**KC7772**  
**WYPALL PAÑOS IMPREGNADOS 50 UD**

CAJA:	6 ud
DIMENSIONES:	Toallita 27 x 27 cm
PRESENTACIÓN:	Bote con dispensador unitario
APLICACIÓN:	Eliminar grasa y suciedad
PROPIEDADES:	No contienen etanol



**KC7775**  
**WYPALL PAÑOS IMPREGNADOS 90 UD**

CAJA:	6 ud
DIMENSIONES:	Toallita 27 x 27 cm
PRESENTACIÓN:	Cubo con dispensador unitario
APLICACIÓN:	Eliminar grasa y suciedad
PROPIEDADES:	No contienen etanol



**KC7776**  
**RECAMBIO CUBO WYPALL 75 UD**

CAJA:	6 ud
DIMENSIONES:	Toallita 27 x 27 cm
PRESENTACIÓN:	Envase plástico
APLICACIÓN:	Eliminar grasa y suciedad
PROPIEDADES:	No contienen etanol

Encuentra toda la información actualizada sobre los productos y las fichas técnicas en [www.faru.es](http://www.faru.es)



**R150**  
**CREMA PROTECTORA PIEL 100ML**

CAJA:	18 ud
DIMENSIONES:	6,2 x 14,8 cm
PRESENTACIÓN:	Tubo 100ml con tapón
APLICACIÓN:	Cuidado de la piel en el trabajo
PROPIEDADES:	Sin perfume, sin parabenos Reduce la irritación de la piel



**R151**  
**CREMA LIMPIADORA 250 ML**

CAJA:	12 ud
DIMENSIONES:	6,2 x 14,8 cm
PRESENTACIÓN:	Tubo 250ml con tapón
APLICACIÓN:	Eliminar residuos con suavidad
PROPIEDADES:	Sin perfume, incolora Contiene solventes



**R152**  
**CREMA SOLAR FP 30 200 ML**

CAJA:	12 ud
DIMENSIONES:	6,2 x 14,8 cm
PRESENTACIÓN:	Tubo 200ml con tapón
APLICACIÓN:	Protección trabajos al exterior
PROPIEDADES:	Ecológica, sin parabenos Resistente al agua





- Color blanco
- Para diesel, gasolina, petróleo, aceites
- No absorbe líquidos acuosos
- Uso en exteriores

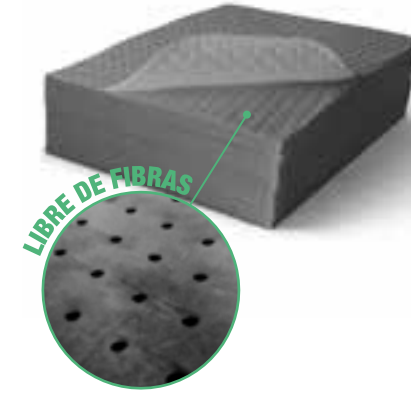
- Color gris
- Absorción de agua, aceite, refrigerantes y químicos no agresivos.
- Uso en interiores

- Color amarillo, indicativo de riesgo y para mayor visibilidad
- Absorción de todo tipo de líquido
- Absorbe incluso las sustancias químicas más agresivas



**C364**  
**ALFOMBRILLAS OIL. 200UD**

DIMENSIONES:	ALFOMBRILLA: 50 x 40 cm
ABSORCIÓN:	0.4 L/ud
MATERIALES:	PP doble laminado
APLICACIÓN:	Absorción de aceites
	Repele el agua
PROPIEDADES:	No deja pelusa
	Alta resistencia al desgarro



**C387**  
**ALFOMBRILLAS MANTENIM. 200UD**

DIMENSIONES:	ALFOMBRILLA: 50 x 40 cm
ABSORCIÓN:	0.4 L/ud
MATERIALES:	PP doble laminado
APLICACIÓN:	Absorción de aceites, agua y químicos no agresivos
PROPIEDADES:	No deja pelusa
	Alta resistencia al desgarro



**C365**  
**ALFOMBRILLAS QUÍMICO. 200UD**

DIMENSIONES:	ALFOMBRILLA: 50 x 40 cm
ABSORCIÓN:	0.4 L/ud
MATERIALES:	PP doble laminado
APLICACIÓN:	Absorción de líquidos en general y químicos agresivos
PROPIEDADES:	No deja pelusa
	Alta resistencia al desgarro

- La laminación es una capa extra en 1 o 2 lados del absorbente, para hacerlo más suave y más resistente, y evita que se genere pelusa y residuo de absorbente.
- La técnica de laminación es útil en salas limpias, empresas de automoción y en cualquier sector donde se requiera que no suelte pelusa y que el absorbente sea resistente, que no se rompa fácilmente.
- En las alfombrillas donde no usamos ninguna laminación en el acabado la absorción es mucho más rápida. Estos modelos se recomiendan para las empresas que requieren mayor absorción por kg de absorbente.



**GAMA AdBlue®** \*CONSULTA A NUESTRO DEPARTAMENTO COMERCIAL

Consulte con nuestro departamento comercial la posibilidad de adquirir bajo pedido absorbentes específicos para utilizar en suministro de Adblue



**NEW!**

**C371**  
**ALFOMBRA ABSORBENTE USO INDUSTRIAL**

CAJA:	1 rollo
DIMENSIONES:	91 cm x 30 m      ABSORCIÓN: 61 L aceite/ 38 agua
MATERIALES:	Capa absorbente: polipropileno y capa impermeable polietileno
APLICACIÓN:	Mantenimiento, líneas de producción con ambiente húmedo
PROPIEDADES:	Resistente al desgarro
	Apto para usar tanto con aceites como con soluciones acuosas
	Posibilidad de corte según necesidad
	Ayuda a mantener el área de trabajo limpia
	Evita el riesgo de caída por resbalones



**C364P**  
**ALFOMBRILLAS OIL PLUS 200 UD**

DIMENSIONES:	ALFOMBRILLA: 50 x 40 cm
ABSORCIÓN:	0.6 L/ud
MATERIALES:	PP bonded
APLICACIÓN:	Absorción de aceites
	Repele el agua
PROPIEDADES:	Rápida absorción
	50% más capacidad de absorción que la C364



**C387P**  
**ALFOMBRILLAS MANT PLUS 200 UD**

DIMENSIONES:	ALFOMBRILLA: 50 x 40 cm
ABSORCIÓN:	0.6 L/ud
MATERIALES:	PP bonded
APLICACIÓN:	Absorción de aceites, agua y químicos no agresivos
PROPIEDADES:	Rápida absorción
	50% más capacidad de absorción que la C364

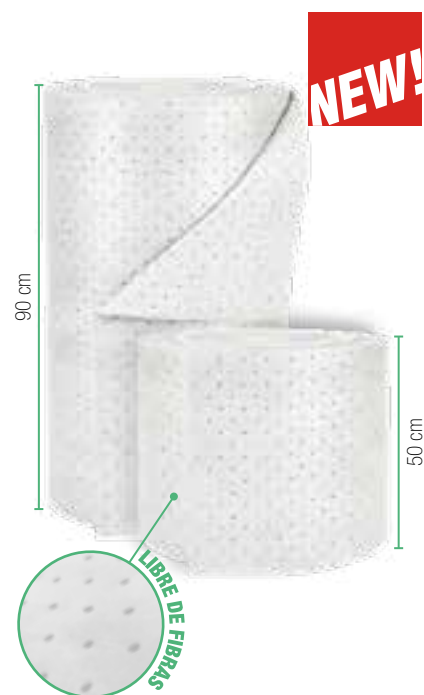


**C365P**  
**ALFOMBRILLAS QUIM PLUS 200 UD**

DIMENSIONES:	ALFOMBRILLA: 50 x 40 cm
ABSORCIÓN:	0.6 L/ud
MATERIALES:	PP laminado 1 capa
APLICACIÓN:	Absorción de líquidos en general y químicos agresivos
PROPIEDADES:	Rápida absorción
	Por un lado no deja pelusa y por el otro lado absorbe rápido

■ Encuentra toda la información actualizada sobre los productos y las fichas técnicas en [www.faru.es](http://www.faru.es)

**ROLLOS ABSORBENTES**



**ROLLO OIL**

**DIMENSIONES:** C366: 50 cm x 40 m  
C366L: 90 cm x 40 m

**ABSORCIÓN:** 60 L - 120 L

**MATERIALES:** PP laminado 1 capa

**APLICACIÓN:** Absorción de aceites  
Repele el agua

**PROPIEDADES:** Por un lado no deja pelusa y por el otro lado absorbe rápido

Opciones disponibles:

- C366** OIL 50 CM X 40 M
- C366L** OIL 90 CM X 40 M



**ROLLO MANTENIMIENTO**

**DIMENSIONES:** C388: 50 cm x 40 m  
C388L: 90 cm x 40 m

**ABSORCIÓN:** 60 L - 120 L

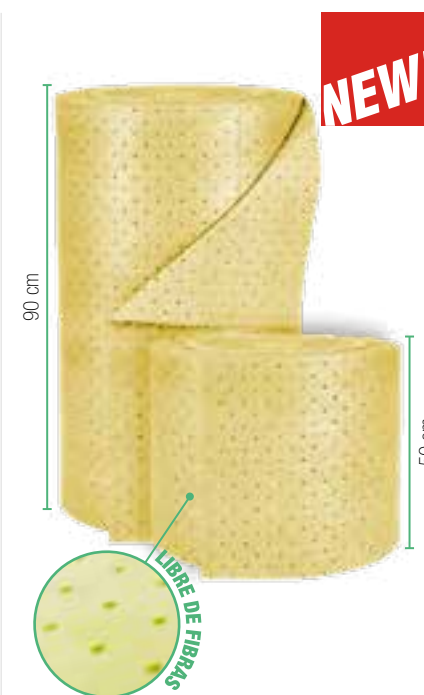
**MATERIALES:** PP laminado 1 capa

**APLICACIÓN:** Absorción de aceites, agua y químicos no agresivos

**PROPIEDADES:** Por un lado no deja pelusa y por el otro lado absorbe rápido

Opciones disponibles:

- C388** MANT 50 CM X 40 M
- C388L** MANT 90 CM X 40 M



**ROLLO QUÍMICO**

**DIMENSIONES:** C367: 50 cm x 40 m  
C367L: 90 cm x 40 m

**ABSORCIÓN:** 60 L - 120 L

**MATERIALES:** PP laminado 1 capa

**APLICACIÓN:** Absorción de líquidos en general y químicos agresivos

**PROPIEDADES:** Por un lado no deja pelusa y por el otro lado absorbe rápido

Opciones disponibles:

- C367** CHEM 50 CM X 40 M
- C367L** CHEM 90 CM X 40 M



**C366P ROLLO OIL ABSORCIÓN PLUS**

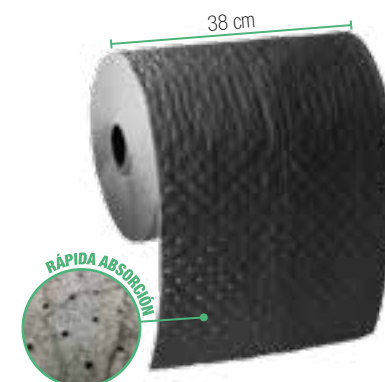
**DIMENSIONES:** Rollo: 38 cm x 46 m

**ABSORCIÓN:** 80 L

**MATERIALES:** PP bonded

**APLICACIÓN:** Absorción de aceites  
Repele el agua

**PROPIEDADES:** Rápida absorción  
30% mas capacidad que C366



**C388P ROLLO MANT ABSORCIÓN PLUS**

**DIMENSIONES:** Rollo: 38 cm x 46 m

**ABSORCIÓN:** 80 L

**MATERIALES:** PP bonded

**APLICACIÓN:** Absorción de aceites, agua y químicos no agresivos

**PROPIEDADES:** Rápida absorción  
30% mas capacidad que C366



**C367P ROLLO QUÍMICO ABSORCIÓN PLUS**

**DIMENSIONES:** Rollo: 38 cm x 46 m

**ABSORCIÓN:** 80 L

**MATERIALES:** PP bonded

**APLICACIÓN:** Absorción de líquidos en general y químicos agresivos

**PROPIEDADES:** Rápida absorción  
30% mas capacidad que C366

■ Encuentra toda la información actualizada sobre los productos y las fichas técnicas en [www.faru.es](http://www.faru.es)



**C358 ALMOHADAS OIL 10 UD**

**DIMENSIONES:** Almohada: 50 x 40 cm

**ABSORCIÓN:** 6 L/ud

**MATERIALES:** PP bonded

**APLICACIÓN:** Absorción de aceites  
Repele el agua

**PROPIEDADES:** Rápida absorción  
Combinable con tubulares para cercar grandes derrames



**C357 ALMOHADAS MANTENIMIENTO 10 UD**

**DIMENSIONES:** Almohada: 50 x 40 cm

**ABSORCIÓN:** 6 L/ud

**MATERIALES:** PP bonded

**APLICACIÓN:** Absorción de aceites, agua y químicos no agresivos

**PROPIEDADES:** Rápida absorción  
Combinable con tubulares para cercar grandes derrames



**C359 ALMOHADAS QUÍMICOS 10 UD**

**DIMENSIONES:** Almohada: 50 x 40 cm

**ABSORCIÓN:** 6 L/ud

**MATERIALES:** PP bonded

**APLICACIÓN:** Absorción de líquidos en general y químicos agresivos

**PROPIEDADES:** Rápida absorción  
Combinable con tubulares para cercar grandes derrames



**TUBULAR SOLO OIL**

**DIMENSIONES:** C360: 7,5 x 120 cm  
C361: 7,5 x 300 cm

**ABSORCIÓN:** 5 L/ud 1.2m - 12,5 L/ud 3 m

**MATERIALES:** Funda de algodón tricotado

**APLICACIÓN:** Absorción de aceites  
Repele el agua

**PROPIEDADES:** Permite delimitar maquinas o zonas derramadas

Opciones disponibles:

- C360** TUB OIL 120 CM 20 UD
- C361** TUB OIL 300 CM 8 UD



**TUBULAR MANTENIMIENTO**

**DIMENSIONES:** C372: 7,5 x 120 cm  
C373: 7,5 x 300 cm

**ABSORCIÓN:** 5 L/ud 1.2m - 12,5 L/ud 3 m

**MATERIALES:** Funda de algodón tricotado

**APLICACIÓN:** Absorción de aceites, agua y químicos no agresivos

**PROPIEDADES:** Permite delimitar maquinas o zonas derramadas

Opciones disponibles:

- C372** TUB MANT 120 CM 20 UD
- C373** TUB MANT 300 CM 8 UD



**TUBULAR QUÍMICO**

**DIMENSIONES:** C362: 7,5 x 120 cm  
C363: 7,5 x 300 cm

**ABSORCIÓN:** 4 L/ud 1.2m - 10 L/ud 3 m

**MATERIALES:** Funda de algodón tricotado

**APLICACIÓN:** Absorción de líquidos en general y químicos agresivos

**PROPIEDADES:** Permite delimitar maquinas o zonas derramadas

Opciones disponibles:

- C362** TUB CHEM 120 CM 20 UD
- C363** TUB CHEM 300 CM 8 UD

**LIMPIEZA INDUSTRIAL**



C369 KIT OIL



MEJOR PRECIO

**CONTENIDO:**

- ✓ 3 TUBULARES 120 CM
- ✓ 20 ALFOMBRILLAS
- ✓ BOLSA TRANSPORTE CIERRE CLIC
- ✓ 1 BOLSA DESECHO

C368 KIT MANT



C370 KIT CHEM



**KITS ABSORBENTES 30 L PARA TRANSPORTE**

CAJA: 10 pack      DIMENSIONES: 60 x 50 x 12 cm  
 ABSORCIÓN: 30 L      PRESENTACIÓN: Bolsa de transporte con cierre zip

Opciones disponibles:

- C369** KIT OIL 30L ○      ABSORCIÓN DE ACEITES, REPELE EL AGUA
- C368** KIT MANTENIMIENTO 30L ●      ABSORCIÓN DE ACEITES, AGUA Y QUÍMICOS NO AGRESIVOS
- C370** KIT CHEM 30L ●      ABSORCIÓN DE LÍQUIDOS EN GENERAL Y QUÍMICOS AGRESIVOS

C341 KIT OIL



**CONTENIDO:**

- ✓ 4 TUBULARES 120 CM
- ✓ 50 ALFOMBRILLAS
- ✓ 1 BOLSA TRANSPORTE
- ✓ 1 BOLSA DESECHO

C342 KIT MANT



C343 KIT CHEM



**KITS ABSORBENTES 50 L PARA TRANSPORTE**

CAJA: 10 pack      DIMENSIONES: 60 x 50 x 16 cm  
 ABSORCIÓN: 50 L      PRESENTACIÓN: Bolsa de vinilo amarilla

Opciones disponibles:

- C341** KIT OIL 50L ○      ABSORCIÓN DE ACEITES, REPELE EL AGUA
- C342** KIT MANTENIMIENTO 50L ●      ABSORCIÓN DE ACEITES, AGUA Y QUÍMICOS NO AGRESIVOS
- C343** KIT CHEM 50L ●      ABSORCIÓN DE LÍQUIDOS EN GENERAL Y QUÍMICOS AGRESIVOS

**CONTENIDO:**

- ✓ 4 ALMOHADAS
- ✓ 6 TUBULARES 120 CM
- ✓ 75 ALFOMBRILLAS
- ✓ 10 PARES GUANTE
- ✓ 1 ROLLO BOLSA DESECHOS



**KITOIL**

**KIT OIL 150 L**

DIMENSIONES: 53,3 x 51,2 x 85,2 cm  
 ABSORCIÓN: 150 L  
 APLICACIÓN: Absorción de aceites  
 PROPIEDADES: Repele el agua  
 Combina 3 formatos de absorbente para una rápida intervención



**KITMAN**

**KIT MANTENIMIENTO 150 L**

DIMENSIONES: 53,3 x 51,2 x 85,2 cm  
 ABSORCIÓN: 150 L  
 APLICACIÓN: Absorción de aceites, agua y químicos no agresivos  
 PROPIEDADES: Combina 3 formatos de absorbente para una rápida intervención



**KITCHEM**

**KIT QUÍMICO 150 L**

DIMENSIONES: 53,3 x 51,2 x 85,2 cm  
 ABSORCIÓN: 150 L  
 APLICACIÓN: Absorción de líquidos en general y químicos agresivos  
 PROPIEDADES: Combina 3 formatos de absorbente para una rápida intervención

C567K KIT OIL



**CONTENIDO:**

- ✓ 10 ALMOHADAS
- ✓ 20 TUBULARES 120 CM
- ✓ 8 TUBULARES 300 CM
- ✓ 200 ALFOMBRILLAS
- ✓ 1 ROLLO
- ✓ 50 PARES GUANTES

C568K KIT MANT



C569K KIT CHEM



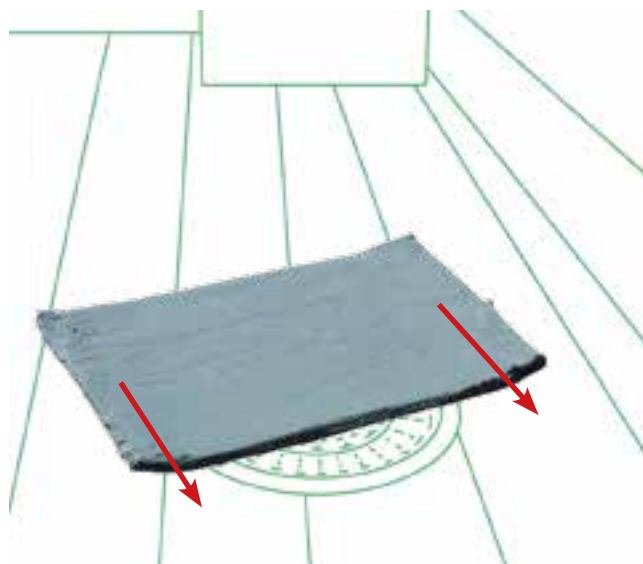
**KITS ABSORBENTE BIG BAG**

CAJA: 1 ud      DIMENSIONES: 90 x 90 x 90 cm  
 ABSORCIÓN: 500 L      PRESENTACIÓN: Bolsa big bag

Opciones disponibles:

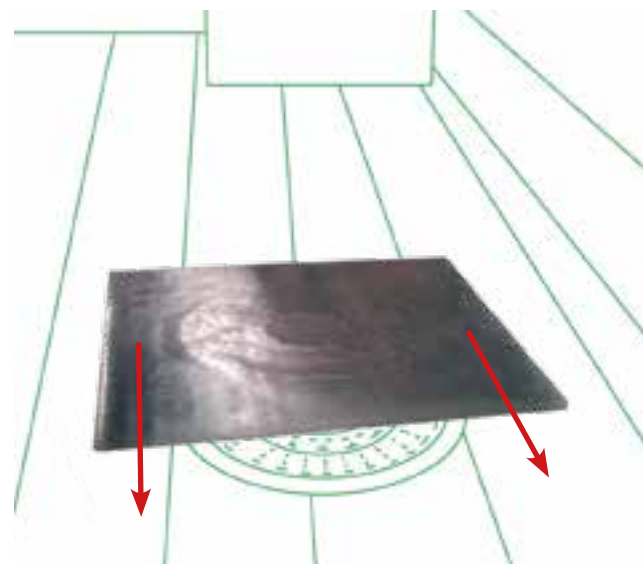
- C567K** KIT OIL 500 L ○      ABSORCIÓN DE ACEITES, REPELE EL AGUA
- C568K** KIT MANTENIMIENTO 500 L ●      ABSORCIÓN DE ACEITES, AGUA Y QUÍMICOS NO AGRESIVOS
- C569K** KIT CHEM 500 L ●      ABSORCIÓN DE LÍQUIDOS EN GENERAL Y QUÍMICOS AGRESIVOS

Encuentra toda la información actualizada sobre los productos y las fichas técnicas en [www.faru.es](http://www.faru.es)



**PTT12**  
BLOQUEADOR ALCANTARILLA DESECHABLE

CAJA:	2 ud.	PESO:	3,9 Kg
DIMENSIONES:	45 x 65 cm		
MATERIALES:	Masa de arcilla		
APLICACIÓN:	Cubre alcantarillas y desagües		
PROPIEDADES:	Fácilmente moldeable		
	Crea un sello que evita que los líquidos lleguen a la alcantarilla		
	Unidad de un solo uso		



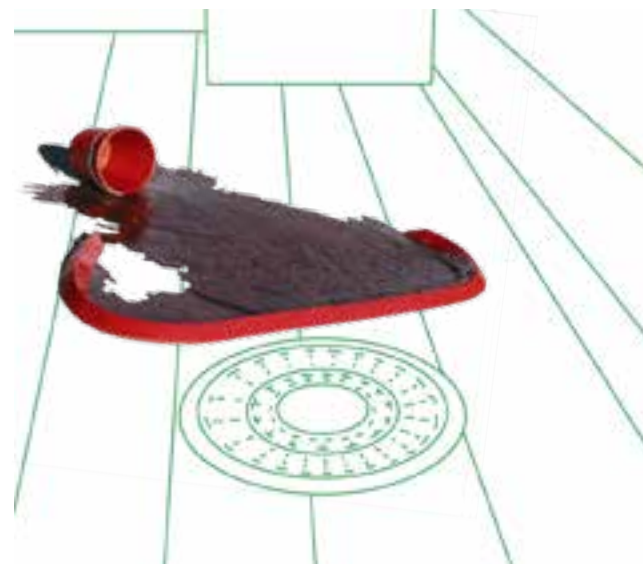
**311004**  
BLOQUEADOR ALCANTARILLA NEOPRENO

CAJA:	1 ud.	PESO:	1 Kg
DIMENSIONES:	100 x 100 cm		
MATERIALES:	Lamina de Neopreno		
APLICACIÓN:	Cubre alcantarillas y desagües		
PROPIEDADES:	Ligero y de grandes dimensiones		
	Se adapta a todo tipo de terrenos		
	Resistente al aplastamiento		



**PUE11**  
BLOQUEADOR DE ALCANTARILLA PU

CAJA:	1 ud.	PESO:	3,6 Kg
DIMENSIONES:	61 x 61 cm		
MATERIALES:	Plancha de Poliuretano		
APLICACIÓN:	Cubre alcantarillas y desagües		
PROPIEDADES:	Ofrece una optima estanqueidad		
	Resistente a aceites y gran variedad de químicos		
	Si el terreno es liso se adapta quedando como pegado		
	Grosor 0,8 cm		



**PUE20**  
BARRERA ANTIDERRAMES 3 M X 6 CM

CAJA:	1 ud.	PESO:	11,9 Kg
DIMENSIONES:	3 m x 6 cm		
MATERIALES:	Poliuretano		
APLICACIÓN:	Delimitar zonas para evitar que los derrames se extiendan		
PROPIEDADES:	Resistente a aceites y gran variedad de químicos		
	Óptima adaptación al terreno		
	Se pueden colocar varias unidades concatenadas		
	Sección triangular		

Encuentra toda la información actualizada sobre los productos y las fichas técnicas en [www.faru.es](http://www.faru.es)



**HM40VR**  
PALA DE MANO PP CAPACIDAD 1KG

CAJA:	10 ud
PESO:	100 g
DIMENSIONES:	11 x 15 x 25 cm
MATERIALES:	Polipropileno anti chispas
PROPIEDADES:	Capacidad 1 Kg
	Construida en una pieza
	Optimo agarre, no se pega



**HMSB11**  
RASQUETA PARA NIEVE 75 MM

CAJA:	10 ud
PESO:	40 g
DIMENSIONES:	7,5 x 20,5 cm
MATERIALES:	Polipropileno naranja HiViz
PROPIEDADES:	Altamente resistente
	Para quitar nieve de los coches
	Resistente a -30°C + 80°C



**TSG04**  
PALA ANTICHISPAS ADR

CAJA:	5 ud
PESO:	1,15 Kg
DIMENSIONES:	97,6 x 31,5 x 24 cm
MATERIALES:	Polipropileno anti chispas
PROPIEDADES:	Agarre anti slip
	Eje reforzado que garantiza la estabilidad y durabilidad
	Contiene una aditivo para reducir la estática



**HMSB03**  
PALA HOJA PEQUEÑA PARA NIEVE

CAJA:	5 ud
PESO:	1 Kg
DIMENSIONES:	24,7 x 31,5 x 108 cm
MATERIALES:	Polipropileno naranja HiViz
PROPIEDADES:	Hoja estrecha
	Ligera y compacta
	Resistente a -30°C + 80°C



**PTT61**  
PALA PP PARA DERRAMES

CAJA:	5 ud
PESO:	1,15 Kg
DIMENSIONES:	110 x 21 x 24 cm
MATERIALES:	Polipropileno
PROPIEDADES:	Agarre anti slip
	Eje reforzado que garantiza la estabilidad y durabilidad
	Ligera y versatil



**HMSB08**  
PALA HOJA ANCHA NIEVE

CAJA:	5 ud
PESO:	1,55 Kg
DIMENSIONES:	33,4 x 41 x 102 cm
MATERIALES:	Polipropileno naranja HiViz
PROPIEDADES:	Mango reforzado antideslizante
	Resistente a -30°C + 80°C
	Fácilmente desmontable



**NEW!**

**SITE MAT**

CAJA:	1 ud.
DIMENSIONES:	400 x 600 mm, 600 x 1000mm, 2000x1200
APLICACIÓN:	Evitar derrames en áreas de construcción
PROPIEDADES:	Resistente para un uso constante en exterior Capacidad de absorción 3 L Resistente a los aceites Bandeja adicional para usar equipos pesados

Kit completo:

- PTT30** SOPORTE SITE MAT 400 X 600 MM
- PTT31** BASE ABSORBENTE 400 X 600 MM
- PTT32** REJILLA COLECTORA 400 X 600 MM

\*\*Consulte otras dimensiones bajo pedido



**NEW!**

**PTT40**

**BANDEJA COLECTORA CON REJILLA**

CAJA:	1 ud.	PESO:	4,5 Kg
DIMENSIONES:	800 x 400 x 155mm		
MATERIALES:	Polipropileno		
APLICACIÓN:	Control de derrames de pequeños envases		
PROPIEDADES:	30 Litros de capacidad Superficie de la rejilla antideslizante Para almacenar hasta 3 contenedores de 20 L		



**PTT41**

**CUBETO COLECTOR BIDONES 205 LITROS**

CAJA:	1 ud.	PESO:	3,24 Kg
DIMENSIONES:	20 cm x Ø 85,5 cm		
MATERIALES:	Polipropileno		
APLICACIÓN:	Control de derrames de bidones de 205 L		
PROPIEDADES:	Fácilmente apilable Para utilizar en garajes ,talleres, gasolineras, etc. Color amarillo fácilmente identificable		



**PTT83**

**CUBETO COLECTOR PE PERFIL BAJO 2 BIDONES 205L**

CAJA:	1 ud.	PESO:	24 Kg
DIMENSIONES:	1600 x 800 x 150 cm		
MATERIALES:	Polipropileno		
APLICACIÓN:	Almacenamiento de 2 bidones 205 L		
PROPIEDADES:	Perfil bajo Rejilla antideslizante incluida Capacidad colectora: 120 L Capacidad de carga: 1350 Kg Orificios específicos para usar con las uñas de la carretilla		

**PTT72**

**CUBETO COLECTOR 2 BIDONES 205L**

CAJA:	1 ud.	PESO:	20 Kg
DIMENSIONES:	1300 x 750 x 440mm		
MATERIALES:	Polipropileno		
APLICACIÓN:	Almacenamiento de hasta 2 bidones de 205 L		
PROPIEDADES:	Compacto y con gran capacidad colectora Rejilla antideslizante incluida Capacidad colectora: 250 L Capacidad de carga: 1350 Kg Orificios específicos para usar con las uñas de la carretilla		



**PTT73**

**CUBETO COLECTOR PE 4 BIDONES 205L**

CAJA:	1 ud.	PESO:	30 Kg
DIMENSIONES:	1380 x 1290 x 280 mm		
MATERIALES:	Polipropileno		
APLICACIÓN:	Almacenamiento de hasta 4 bidones de 205 L		
PROPIEDADES:	Perfil bajo Rejilla antideslizante incluida Capacidad colectora: 250 L Capacidad de carga: 2700 Kg Orificios específicos para usar con las uñas de la carretilla		



Encuentra toda la información actualizada sobre los productos y las fichas técnicas en [www.faru.es](http://www.faru.es)

KITS ADR

BÁSICO



**C918**  
KIT BÁSICO ADR

**PESO:** 1,8 kg  
**OBSERVACIONES:** No se requiere para las etiquetas de peligro n°: 1, 1.4, 1.5, 1.6, 2.1, 2.2 y 2.3

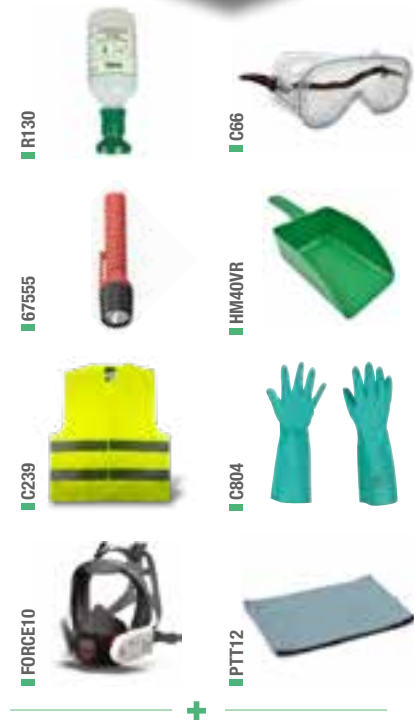
SUPERIOR



**C919**  
KIT ADR SUPERIOR

**PESO:** 3,3 kg  
**OBSERVACIONES:** \*No se requiere para las etiquetas de peligro n°: 1, 1.4, 1.5, 1.6, 2.1, 2.2 y 2.3.  
\*\*Sólo es necesaria para materias sólidas o líquidas con etiquetas de peligro n°: 3, 4.1, 4.3, 8 y 9

COMPLETO



**C920**  
KIT ADR MÁSCARA Y OBTURADOR

**PESO:** 11 kg  
**OBSERVACIONES:** Se requiere para los transportes que lleven productos de la clase 2.3 o 6.1

■ Encuentra toda la información actualizada sobre los productos y las fichas técnicas en [www.faru.es](http://www.faru.es)

6

RAZONES PARA USAR ABSORBENTES, NO PARTICULADOS:

Usar nuestra gama de almohadillas, rollos o tubulares te ahorrará tiempo y dinero, ya que es la solución más eficiente de absorción de fluidos en el entorno de trabajo.



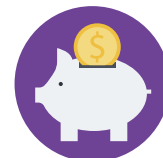
FÁCIL DE USAR:

No es necesario esparcir ni barrer. Sólo tiene que colocar las almohadillas, rollos o tubulares en el suelo y recogerlos cuando hayan absorbido el derrame.



ALTAMENTE ABSORBENTE:

Nuestros absorbentes absorben hasta 20 veces su propio peso dependiendo de la configuración y el líquido absorbido. Otros absorbentes convencionales, como los granulados arcillosos, sólo absorben una vez su propio peso.



UN AHORRO CONSIDERABLE:

Aunque a priori el precio por pack es mayor que el de una bolsa de 5 Kilogramos de granulado, la capacidad de absorción es muy superior (20 a 1 respecto al peso) lo que al final en coste supone usar nuestros absorbentes casi la mitad frente al granulado.



ECONOMIZA EL ESPACIO:

Un paquete de almohadillas absorbentes OIL pesa 5-8 kg y absorbe 80 a 120 litros. Este paquete ocupa el mismo espacio en una habitación que una impresora de escritorio. En comparación, un derrame de combustible de 120 litros requeriría 24 bolsas de gránulos absorbentes de arcilla – 1/3 de un pallet con un peso de 320 kgs (un derrame de agua de 120 litros requerirá 12 – 15 bolsas)



EVITE ACCIDENTES:

Los gránulos pueden suponer un riesgo de caída. Las bolsas de gránulos son más pesadas de levantar y transportar, por lo que pueden ser un peligro para su personal. Además pueden bloquear desagües y canaletas. Las almohadillas absorbentes, rollos, tubulares y almohadas son mucho más ligeras y confortables para el trabajador.



LIMPIEZA:

Los gránulos de arcilla deben barrerse debajo de bancos y maquinaria ya que pueden ser pisados alrededor del lugar de trabajo, esparciendo tanto la arcilla saturada como el fluido que ha sido absorbido. Las almohadillas, rollos y calcetines absorbentes se mantendrán en su forma original incluso cuando estén saturados, lo que garantiza que el rendimiento frente al derrame sea limpio y sin riesgos.